

- Casette di risciacquo esterne

1

- **Placche di comando**
- **Casette di risciacquo da incasso**

2

- Moduli d'installazione Geberit Combifix
- Moduli d'installazione Geberit Duofix

3

- Rubinetti a galleggiante

4

- Batterie di scarico per cassette in ceramica
- Comandi pneumatici per cassette

5

- Dispositivi di risciacquo per orinatoi
- Dispositivi elettronici di risciacquo per WC
- Rubinetti automatici per locali pubblici

6

- Geberit Balena
- Geberit AquaClean

7

- Sifoni per lavabo, bidet e orinatoi
- Sifoni per lavatrici, lavastoviglie e lavelli
- Sifoni per vasche da bagno e piatti doccia
- Sifoni e canalette per doccia a pavimento
- Scarichi e sifoni da pavimento

8

- Geberit Mepla / PushFit
- Geberit PE
- Geberit Silent-PP
- Geberit Pluvia

9

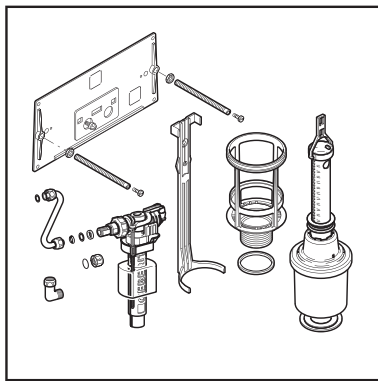
- Attrezzi per la lavorazione Geberit PE

10

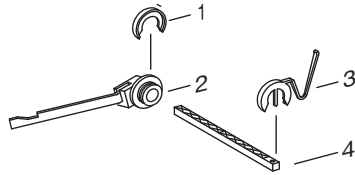
- Elenco degli articoli

11

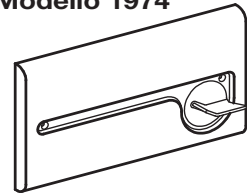
Placche di comando frontali



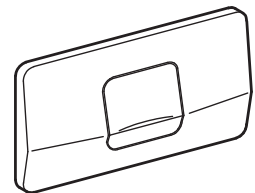
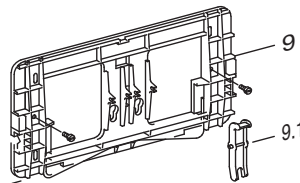
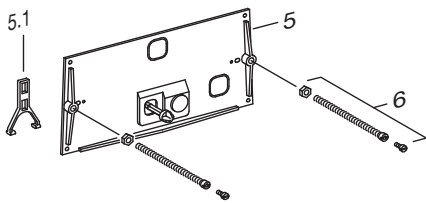
215.423.00.1
 kit di trasformazione
 per Impuls380 (Unifill).
 Solo per cassette profonde 12 cm



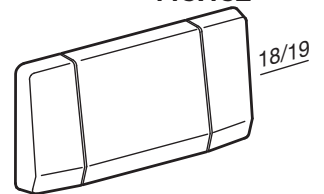
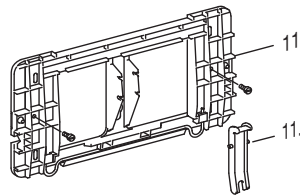
Modello 1974



Top-Line 115.395

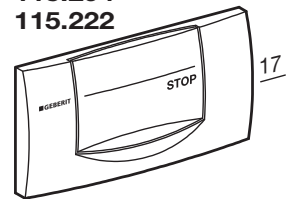
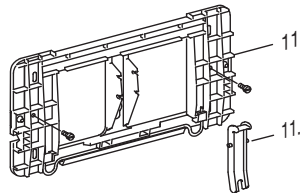
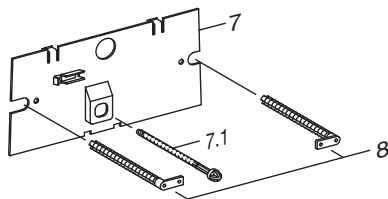


**High-Line 115.151
 115.152**

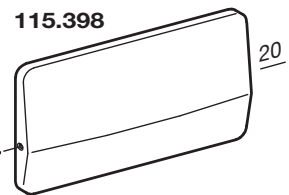
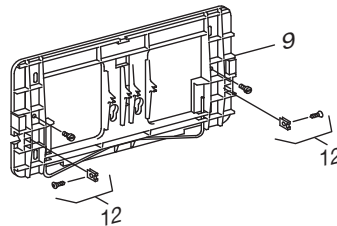
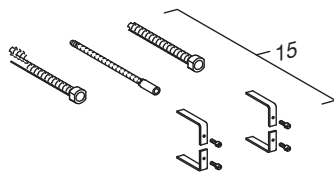


**115.294
 115.222**

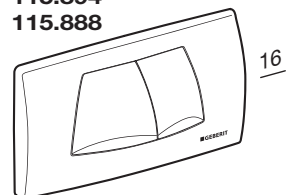
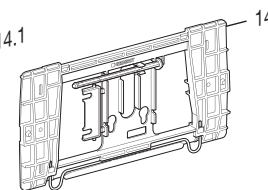
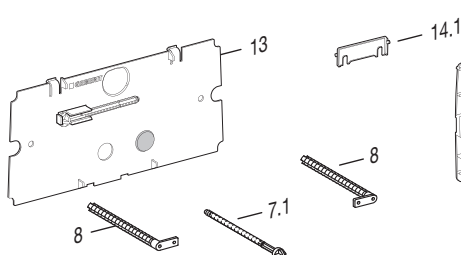
Dal 1988



115.398



**115.894
 115.888**



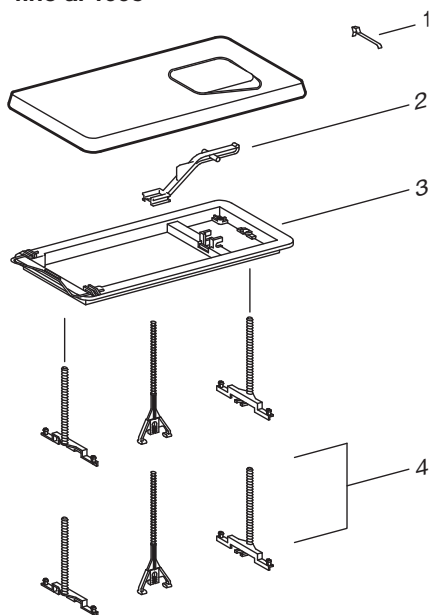
Placche di comando frontali

2

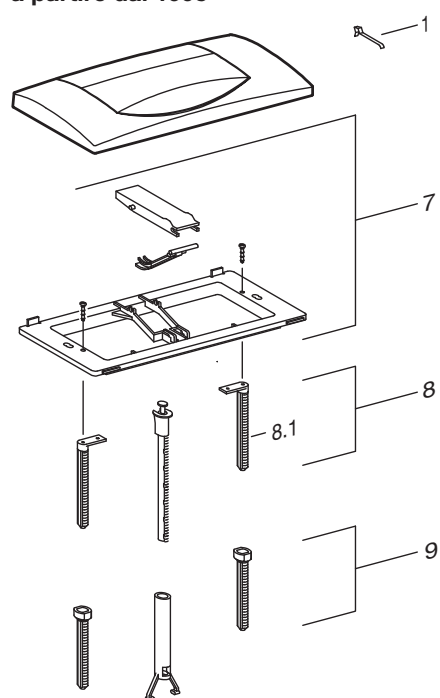
Pos.	Descrizione	Articolo	Osservazioni
1	Anello di sicurezza	893.844.93.1	non più disponibile, sostituito da 215.423.00.1 kit di trasformazione per Impuls380 (Unifill)
2	Leva		non più disponibile, sostituito da 215.423.00.1 kit di trasformazione per Impuls380 (Unifill)
3	Disco di sicurezza con molla	816.580.93.1	non più disponibile, sostituito da 215.423.00.1 kit di trasformazione per Impuls380 (Unifill)
4	Barra	894.038.93.1	non più disponibile, sostituito da 215.423.00.1 kit di trasformazione per Impuls380 (Unifill)
5	Placca di protezione	240.026.00.1	con pos. 5.1 (cassette 12 cm)
5.1	Staffa per campana	241.167.00.1	kit staffe (pag. 33)
6	Barra filettata	216.024.00.1	
7	Placca di protezione completa	240.073.00.1	con pos. 7.1
7.1	Perno di comando	240.074.00.1	
8	Perni distanziatori	240.067.00.1	
9	Telaio di fissaggio per 115.395 e 115.398	813.453.00.1	non più disponibile
9.1	Forcella d'interruzione	813.428.11.1	non più disponibile
10	Molla per tasto	813.514.00.1	
11	Telaio di fissaggio per 115.150 e 115.222	240.068.00.1	con pos. 11.1
11.1	Forcella d'interruzione	240.066.00.1	
12	Viti di fissaggio	213.500.00.1	
13	Placca di protezione per 115.888 / 894	240.512.00.1	
14	Telaio di fissaggio per 115.888 / 894	240.513.00.1	
14.1	Forcella d'interruzione	240.514.00.1	
15	Kit di prolungamento	240.058.00.1	per placche di comando 115.294, 115.894, 115.398, 115.151, 115.152
16	Placca di comando con doppio tasto	115.888.11.1 115.888.21.1 115.888.46.1	colore bianco colore cromato colore cromosatinato
17	Placca di comando con tasto singolo	115.222.11.1 115.222.21.1 115.222.46.1	colore bianco colore cromato colore cromosatinato
18	Placca di comando con tasto singolo	115.151.00.1	in acciaio inossidabile
19	Placca di comando con tasto singolo	115.152.00.1	non più disponibile
20	Placca di comando cieca	115.398.00.1	in acciaio inossidabile

Placche di comando frontali o dall'alto

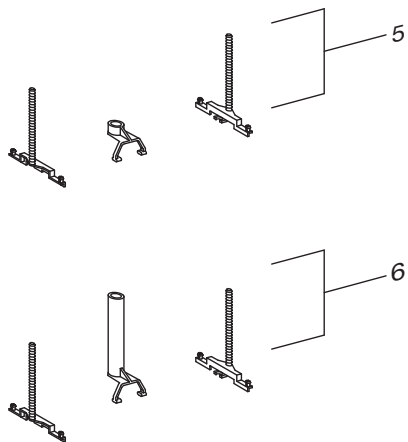
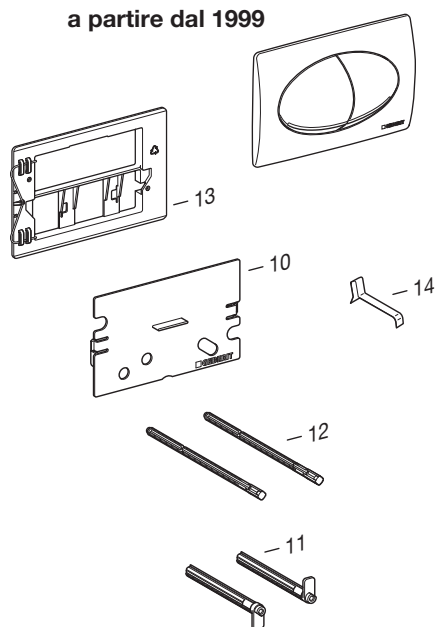
**Modello 115.392
fino al 1995**



**300T 115.333
a partire dal 1995**



**Modello 115.666
a partire dal 1999**

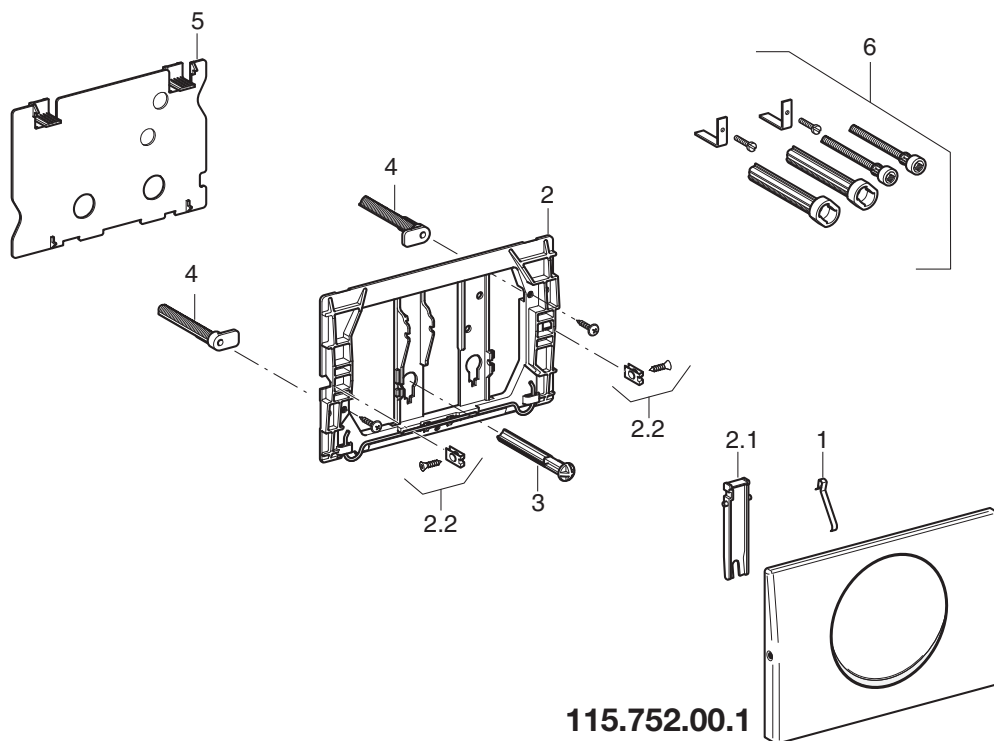
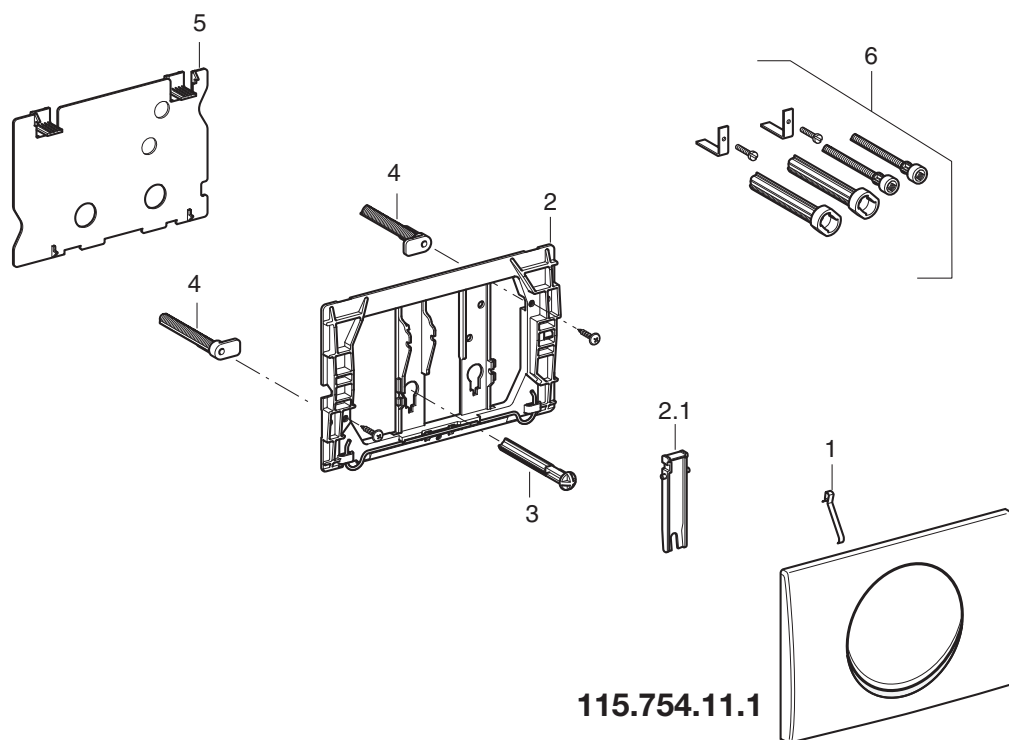


Placche di comando frontali o dall'alto

Pos.	Descrizione	Articolo	Osservazioni
1	Molla	813.514.00.1	
	Da pos. 2 a 6 per articolo 115.392 - fino al 1995		
2	Leva	889.110.11.1	
3	Telaio	240.041.00.1	
4	Kit di prolungamento max. 10 cm	240.087.00.1	
5	Kit d'adattamento da 115.392 a 300 T	240.175.00.1	
6	Kit d'adattamento da 115.392 a 300 T prolungato di max 10 cm	240.178.00.1	
	Da pos. 7 a 9 per articolo 300 T del 1995		
7	Telaio completo	240.322.00.1	
8	Fissaggio completo	240.323.00.1	con pos. 8.1
8.1	Perni distanziatori	240.067.00.1	
9	Kit di prolungamento max. 10 cm	240.180.00.1	
	Da pos. 10 a 14 per articolo 115.294.11.1		
10	Placca di protezione per 110.230	240.206.00.1	
11	Perni distanziatori	240.173.00.1	
12	Perni di comando e distanziali	240.207.00.1	non più disponibile, sostituito da 240.639.00.1
13	Telaio di fissaggio per 110.230	240.208.00.1	non più disponibile, sostituito da 240.646.00.1 (pos. 15)
14	Molla per placca	815.514.00.1	non più disponibile

2

Placche di comando frontali
Geberit Alfa art. 115.754.11.1
Geberit Alfa Inox art. 115.752.00.1



Placche di comando frontali
Geberit Alfa art. 115.754.11.1
Geberit Alfa Inox art. 115.752.00.1

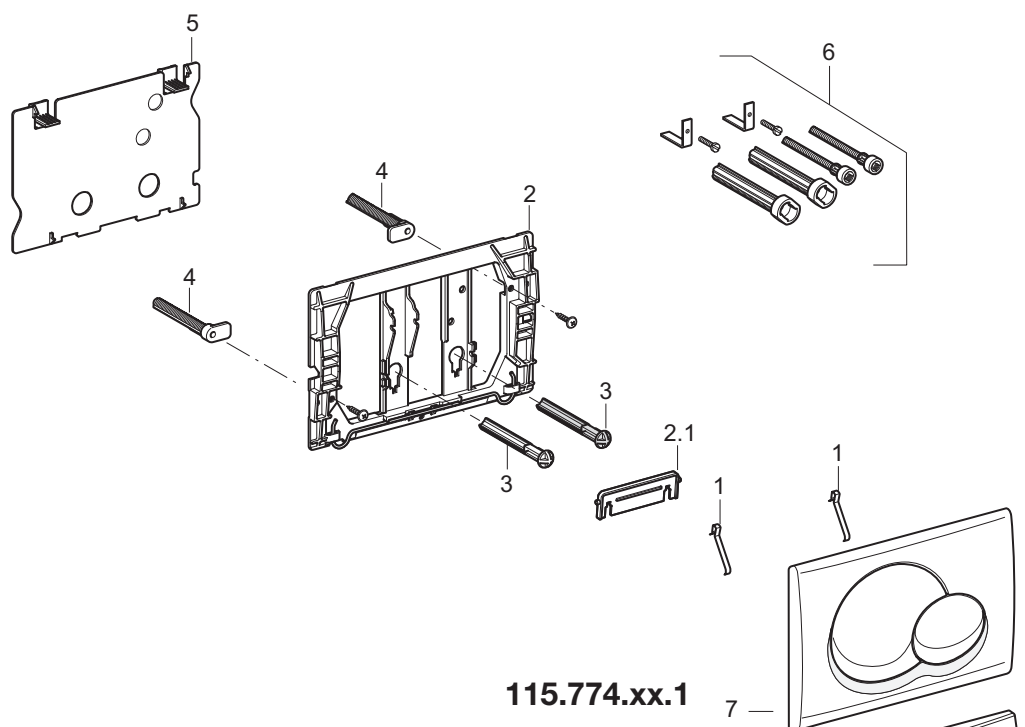
2

Pos.	Descrizione	Articolo	Osservazioni
1	Set molle per tasto di comando	241.295.00.1	10 pezzi
2	Telaio per fissaggio placca	241.296.00.1	
2.1	Forcella	240.933.00.1	
3	Perno di comando	241.298.00.1	
4	Perni distanziatori	241.299.00.1	
5	Placca di protezione	241.283.00.1	
6	Kit di prolungamento per placche di comando	240.938.00.1	
Pos.	Descrizione	Articolo	Osservazioni
1	Molla per tasto di comando	813.514.00.1	
2	Telaio per fissaggio placca	241.296.00.1	
2.1	Forcella	240.933.00.1	
2.2	Viti di fissaggio	213.500.00.1	
3	Perno di comando	241.298.00.1	
4	Perni distanziatori	241.299.00.1	
5	Placca di protezione	241.283.00.1	
6	Kit di prolungamento per placche di comando	240.938.00.1	

Placche di comando frontali

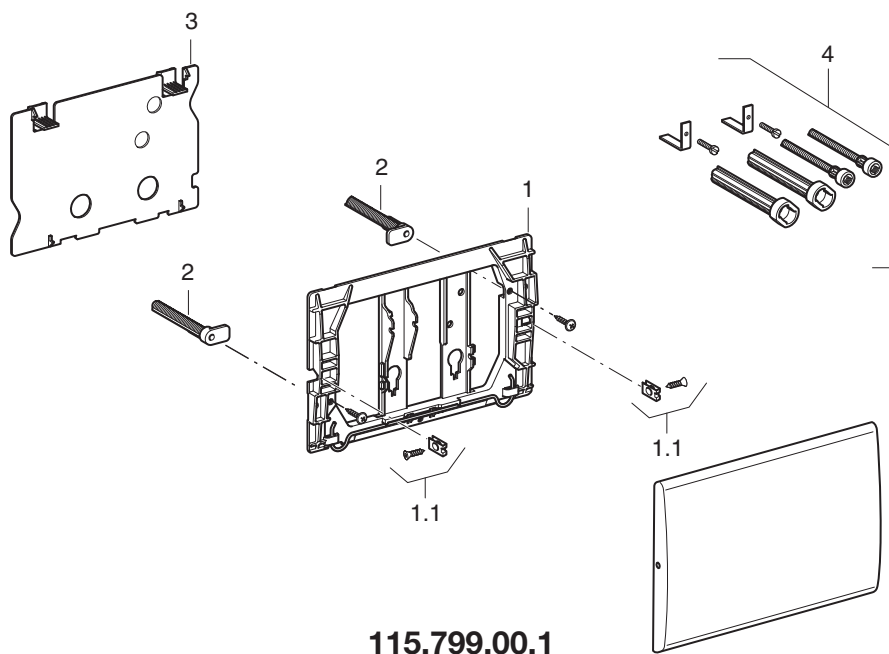
Geberit Beta art. 115.774.xx.1, Geberit Beta25 art. 115.784.21.1

Geberit Gamma art. 115.799.00.1



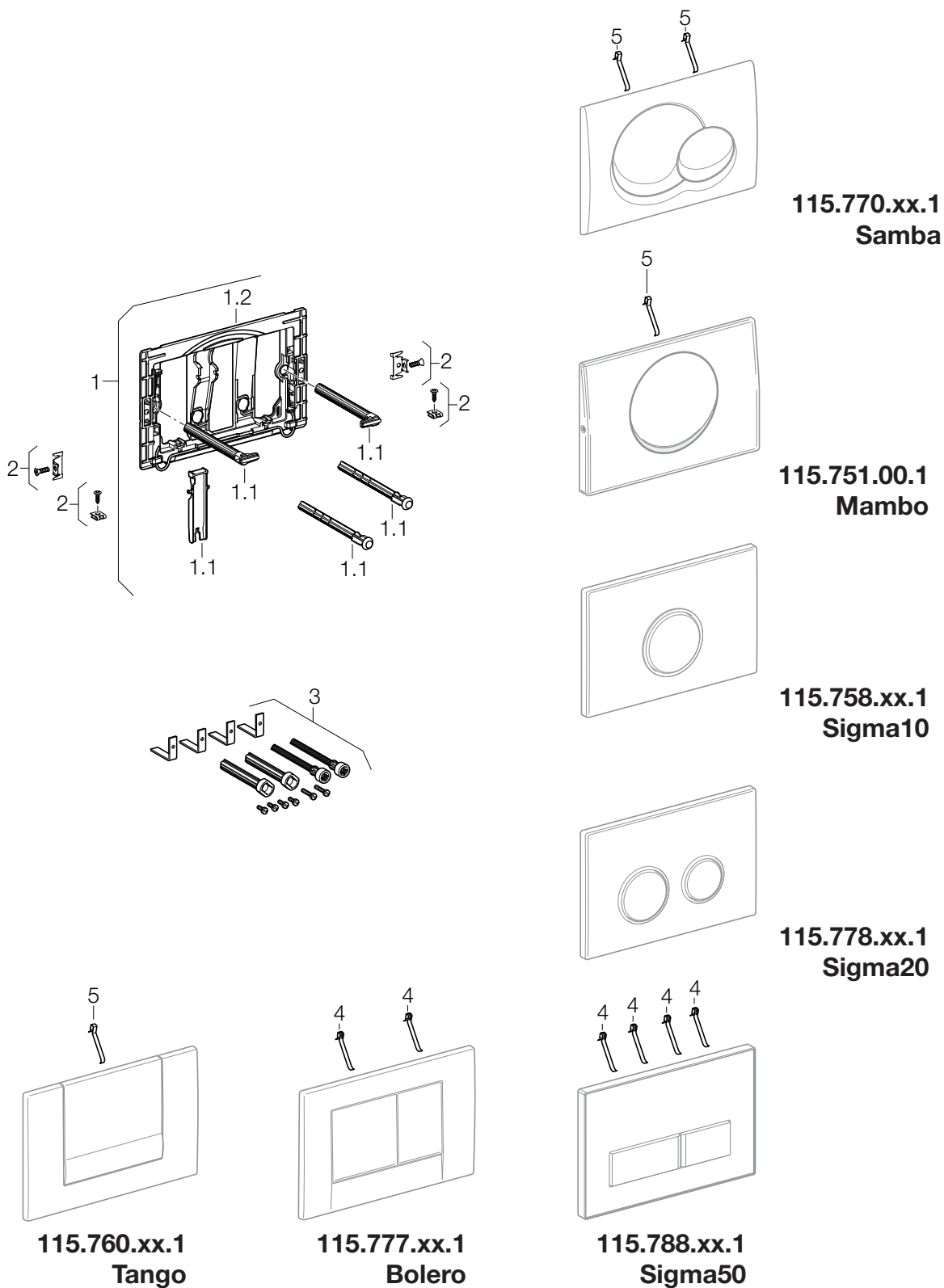
115.774.xx.1

115.784.21.1



115.799.00.1

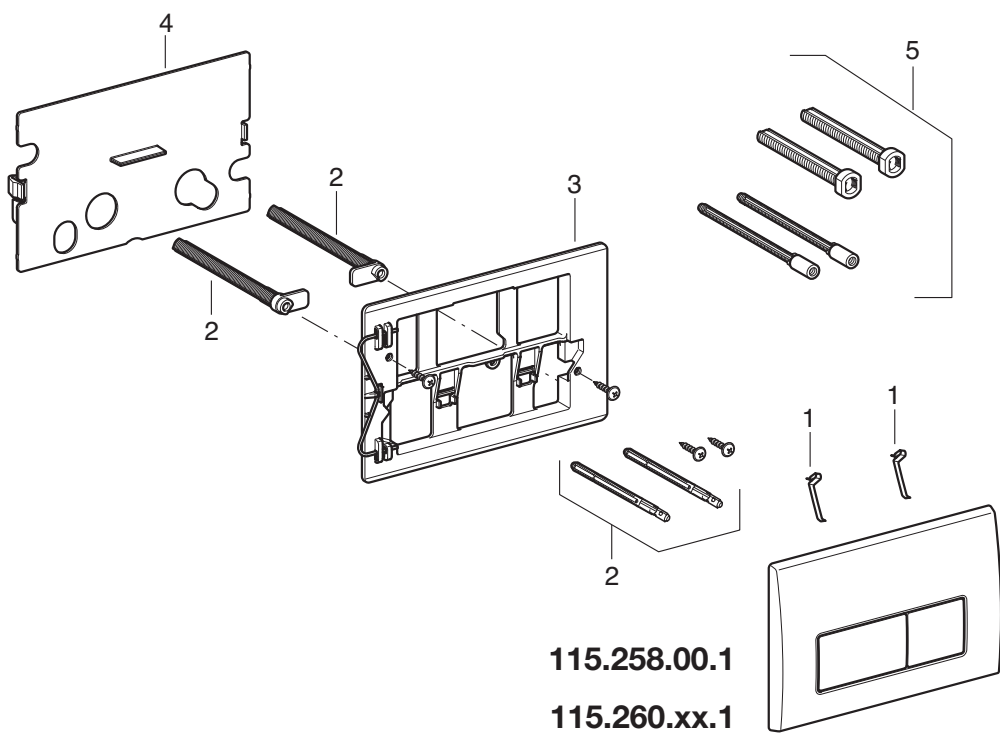
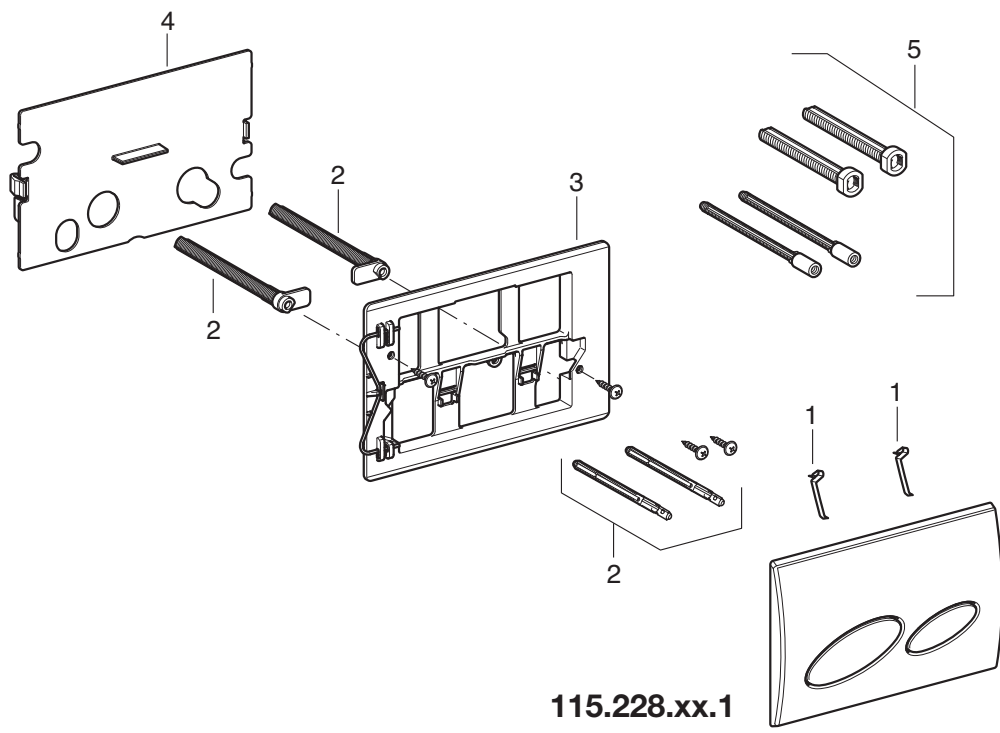
Placche di comando frontali per corpo cassetta UP720 e UP320 dal 2010



Placche di comando frontali per corpo cassetta UP720 e UP320 dal 2010

Pos.	Descrizione	Articolo	Osservazioni
1	Set di fissaggio senza attrezzi	241.873.00.1	
1.1	Set perni di comando e distanziali senza attrezzi	241.874.00.1	
1.2	Telaio di fissaggio senza attrezzi	241.876.00.1	
2	Set di viti antivandaliche	241.877.00.1	per placca Mambo e Tango
3	Kit di prolungamento per placca di comando	240.938.00.1	
4	Set molle per tasto di comando	241.295.00.1	10 pezzi
5	Molla per tasto di comando	813.514.00.1	

Placche di comando frontali o dall'alto
Geberit Kappa20 art. 115.228.xx.1
Geberit Kappa50 art. 115.258.00.1 e art. 115.260.xx.1

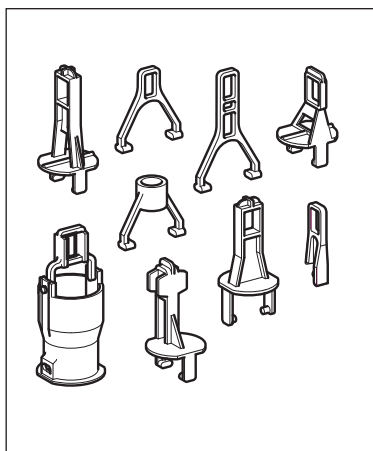


Placche di comando frontali o dall'alto Geberit Kappa20 art. 115.228.xx.1 Geberit Kappa50 art. 115.258.00.1 e art. 115.260.xx.1

Pos.	Descrizione	Articolo	Osservazioni
1	Set molle per tasto di comando	241.295.00.1	10 pezzi
2	Perni di comando e distanziali	240.639.00.1	
3	Telaio per fissaggio placca	240.646.00.1	
4	Placca di protezione	240.206.00.1	
5	Kit di prolungamento per placche di comando	240.938.00.1	

2

Kit



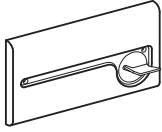
kit staffe
241.167.00.1

Per tutte le cassette di risciacquo da incasso,
moduli d'installazione e cassette esterne

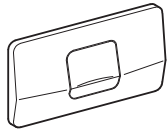
Cassetta di risciacquo da incasso

Articolo 10.700 dal 1974 al 1988
 Articolo 110.700 dal 1988 al 1989

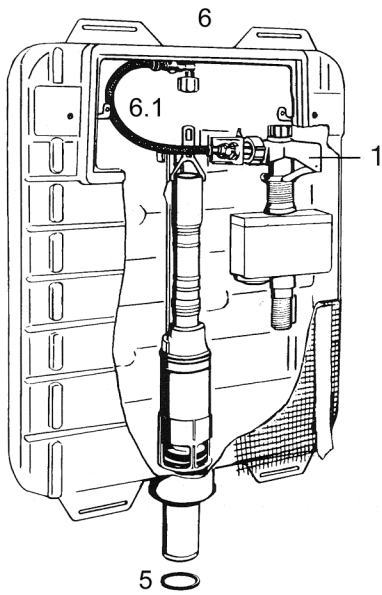
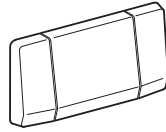
Modello 1974



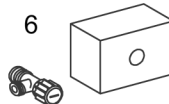
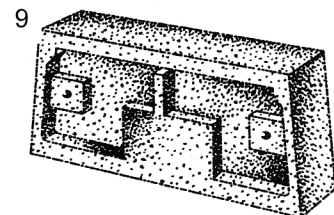
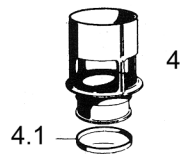
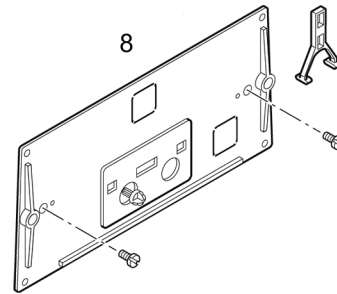
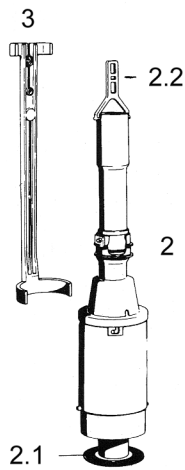
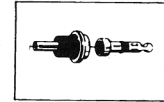
Top-Line 115.395



High-Line 115.151
115.152



1.1



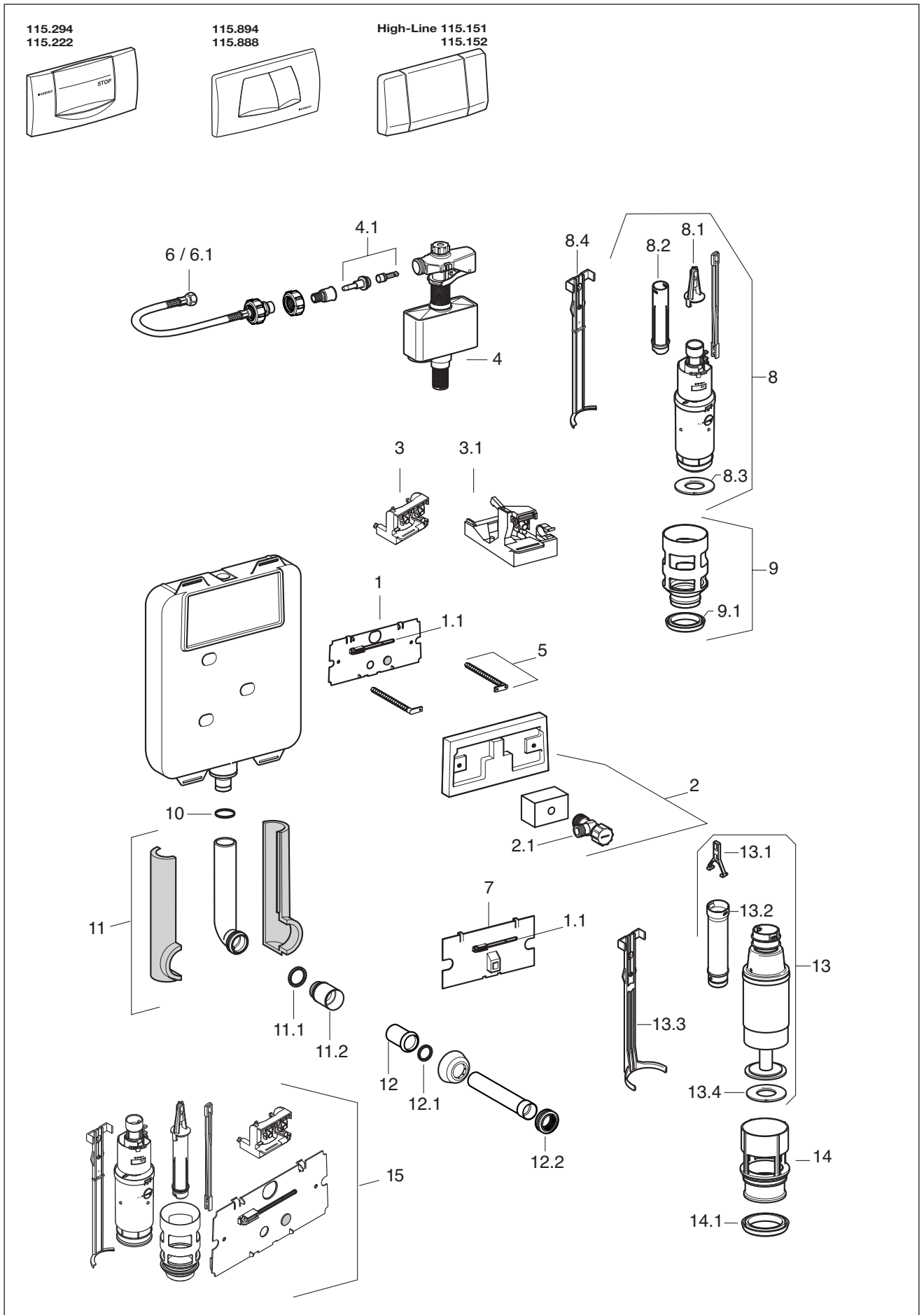
Cassetta di risciacquo da incasso
Articolo 10.700 dal 1974 al 1988
Articolo 110.700 dal 1988 al 1989

Pos.	Descrizione	Articolo	Osservazioni
1	Rubinetto a galleggiante compatto	240.077.00.1	con pos. 6.1
1.1	Pistone e ugello	240.182.00.1	
2	Campana completa	215.299.00.1	
2.1	Guarnizione per campana d 58 x 32 mm	816.179.00.1	
2.2	Staffa per campana	241.167.00.1	kit staffe (pag. 33)
3	Fermacampana	814.140.11.1	
4	Bacinella	817.759.11.1	
4.1	Guarnizione per bacinella	894.082.00.1	
5	Guarnizione per codolo	814.094.00.1	
6	Rubinetto d'arresto 1/2" completo	216.599.00.1	
6.1	Flessibile	880.787.00.0	non più disponibile, sostituito da 240.365.00.1
7	Leva completa	213.731.00.1	non più disponibile, contenuto in 240.028.00.1
8	Kit di sostituzione per placca di comando	240.028.00.1	per cassetta da 8 cm
9	Confezione rubinetto d'arresto, protezione per cantiere e staffe di fissaggio	216.093.00.1	non più disponibile

2

Cassetta di risciacquo da incasso

Articolo 110.700 dal 1989 al 1997 con tecnologia Twico dal 1998



Cassetta di risciacquo da incasso

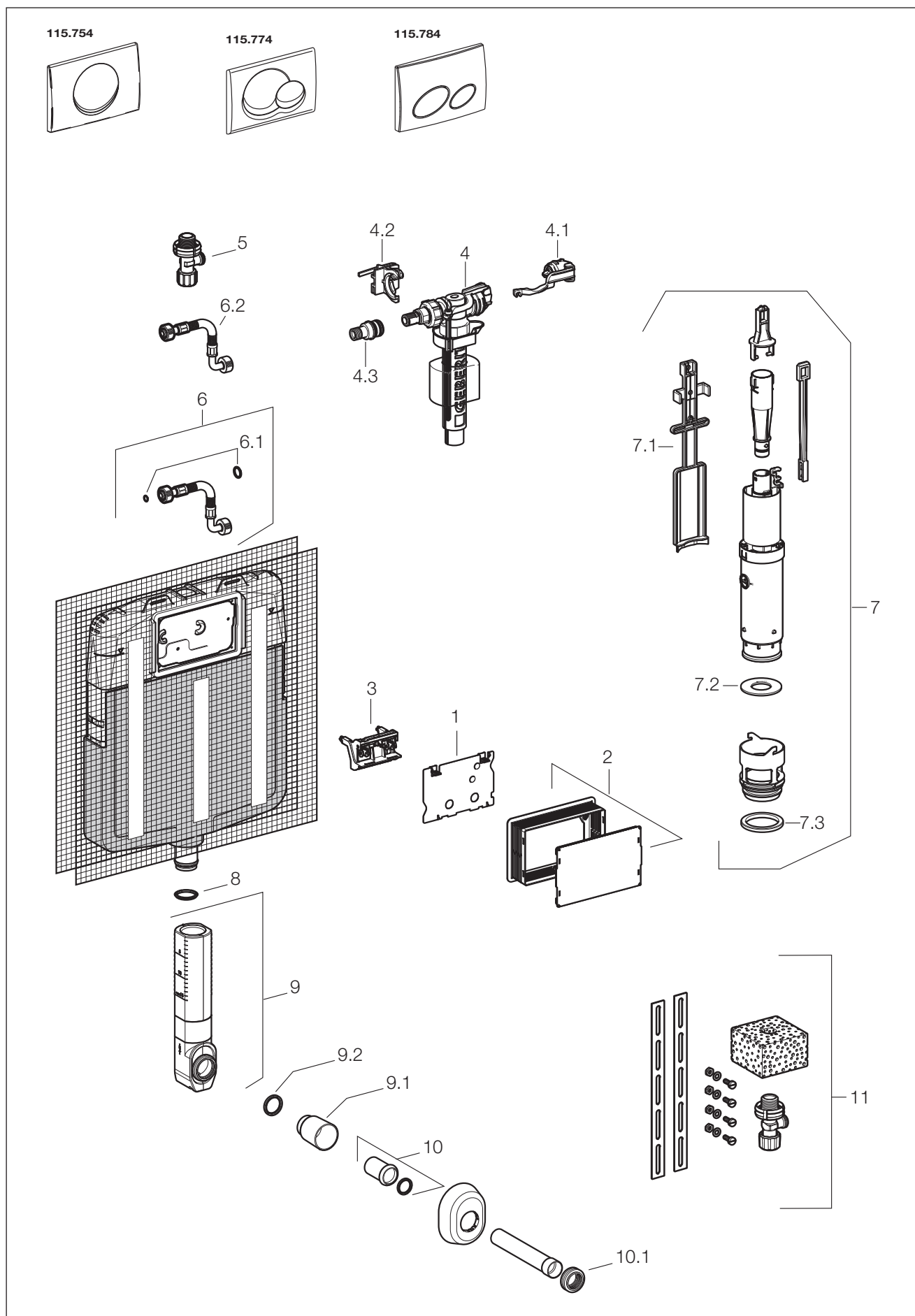
Articolo 110.700 dal 1989 al 1997 con tecnologia Twico dal 1998

Pos.	Descrizione	Articolo	Osservazioni
1	Placca di protezione per 115.888 / 894	240.512.00.1	
1.1	Perno di comando	813.733.93.1	non più disponibile, sostituito da 240.074.00.1
2	Confezione rubinetto d'arresto, protezione per cantiere e staffe di fissaggio	216.093.00.1	non più disponibile
2.1	Rubinetto d'arresto 1/2" completo	216.599.00.1	
3	Supporto Twico	240.511.00.1	
3.1	Supporto monotasto	889.436.00.1	non più disponibile
4	Rubinetto a galleggiante compatto	240.077.00.1	
4.1	Pistone e ugello	240.182.00.1	
5	Perni distanziatori	240.067.00.1	
6	Flessibile	240.365.00.1	
6.1	Flessibile con rivestimento in PVC	240.539.00.1	
7	Placca di protezione monotasto	240.018.00.1	
8	Campana completa Twico	240.502.00.1	
8.1	Staffa per campana	240.505.00.1	kit staffe (pag. 33)
8.2	Prolunga per troppopieno	240.504.00.1	non più disponibile
8.3	Guarnizione per campana d 63 x 32 mm	816.418.00.1	
8.4	Fermacampana	240.507.00.1	
9	Bacinella con guarnizione	240.500.00.1	
9.1	Guarnizione per bacinella	240.282.00.1	non più disponibile, sostituito da 241.868.00.1
10	Guarnizione per codolo	814.094.00.1	
11	Tubo di risciacquo completo d 50 mm	816.712.00.1	
11.1	Guarnizione lamellare	362.771.00.1	
11.2	Tappo di protezione d 45 mm	362.796.92.1	
12	Manicotto in polietilene	855.600.00.1	con pos. 18.1
12.1	Guarnizione	360.789.00.1	
12.2	Morsetto	119.668.00.1	
13	Campana completa	215.299.00.1	
13.1	Staffa per campana	241.167.00.1	kit staffe (pag. 33)
13.2	Prolunga per troppopieno	240.503.00.1	non più disponibile
13.3	Fermacampana	814.140.11.1	fino al 1997
13.4	Guarnizione per campana d 58 x 32 mm	816.179.00.1	
14	Bacinella con guarnizione	817.759.11.1	
14.1	Guarnizione per bacinella	894.082.00.1	
15	Kit di sostituzione Geberit Twico	240.516.00.1	per trasformare le cassette monotasto in cassette di risciacquo a due quantità

2

Cassetta di risciacquo da incasso Geberit Unica

Articolo 109.760.00.1 dal 2004 al 2010



Cassetta di risciacquo da incasso Geberit Unica

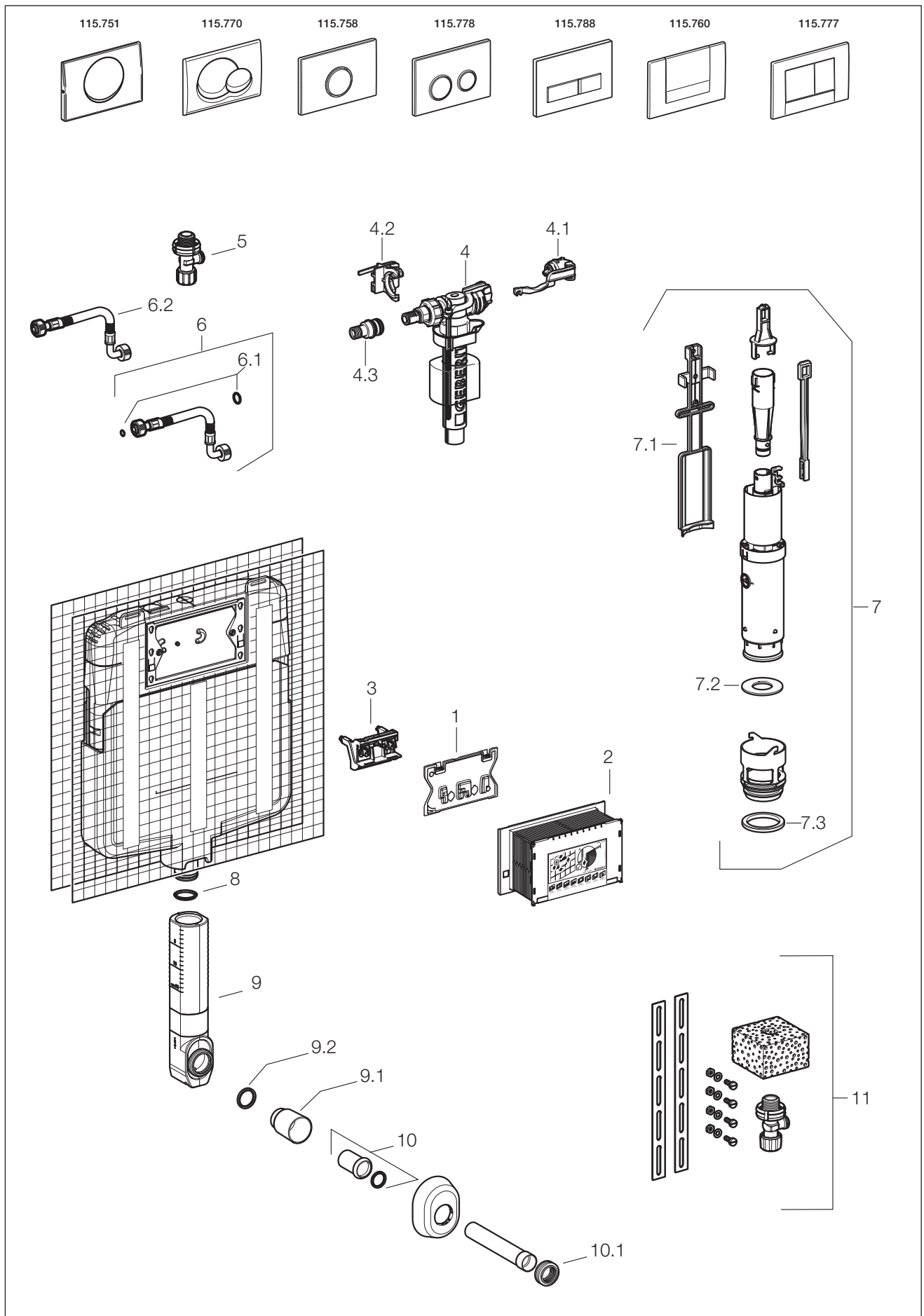
Articolo 109.760.00.1 dal 2004 al 2010

2

Pos.	Descrizione	Articolo	Osservazioni
1	Placca di protezione	241.283.00.1	
2	Protezione per cantiere completa	241.284.00.1	
3	Supporto Twico	241.285.00.1	
4	Rubinetto a galleggiante Impuls380 (Unifill)	240.784.00.1	
4.1	Kit di guarnizioni per Impuls380 (Unifill)	240.771.00.1	
4.2	Supporto per rubinetto a galleggiante Impuls380 (Unifill)	241.286.00.1	
4.3	Raccordo	241.670.00.1	
5	Rubinetto d'arresto 1/2"	241.287.00.1	non più disponibile, sostituito da 242.414.00.1
6	Flessibile	241.288.00.1	
6.1	O-ring di EDPMD d 19 x 2 mm	240.922.00.1	
6.2	Flessibile con rivestimento in PVC	241.289.00.1	
7	Campana Twico	241.290.00.1	
7.1	Fermacampana	241.292.00.1	
7.2	Guarnizione per campana d 52.5 x 19.5 mm	241.291.00.1	
7.3	Guarnizione per bacinella	241.293.00.1	
8	Guarnizione per codolo	892.975.00.1	
9	Tubo di risciacquo per cassetta Geberit Unica	241.294.00.1	
9.1	Tappo di protezione d 48 mm	362.796.92.1	
9.2	Guarnizione	362.771.00.1	
10	Manicotto in polietilene	855.600.00.1	
10.1	Morsetto ad innesto	119.668.00.1	
11	Dotazione completa	241.297.00.1	

Cassetta di risciacquo da incasso Geberit Unica+

Articolo 109.770.00.1 dal 2010



Cassetta di risciacquo da incasso Geberit Unica+ Articolo 109.770.00.1 dal 2010

2

Pos.	Descrizione	Articolo	Osservazioni
1	Placca di protezione	242.418.00.1	
2	Protezione per cantiere completa	241.826.00.1	
3	Supporto Twico Unica+	242.417.00.1	
4	Rubinetto a galleggiante Impuls380 (Unifill)	240.784.00.1	
4.1	Kit di guarnizioni per Impuls380 (Unifill)	240.771.00.1	
4.2	Supporto per rubinetto a galleggiante Impuls380 (Unifill)	241.286.00.1	
4.3	Raccordo	241.670.00.1	
5	Rubinetto d'arresto 1/2"	242.414.00.1	
6	Flessibile Unica+	242.415.00.1	
6.1	O-ring di EDPMD d 19 x 2 mm	240.922.00.1	
6.2	Flessibile con rivestimento in PVC per Unica+	242.423.00.1	
7	Campana Twico	241.290.00.1	
7.1	Fermacampana	241.292.00.1	
7.2	Guarnizione per campana d 52.5 x 19.5 mm	241.291.00.1	
7.3	Guarnizione per bacinella	241.293.00.1	
8	Guarnizione per codolo	892.975.00.1	
9	Tubo di risciacquo per cassetta Geberit Unica+	241.294.00.1	
9.1	Tappo di protezione d 48 mm	362.796.92.1	
9.2	Guarnizione	362.771.00.1	
10	Manicotto in polietilene	855.600.00.1	
10.1	Morsetto ad innesto	119.668.00.1	
11	Dotazione completa	241.297.00.1	